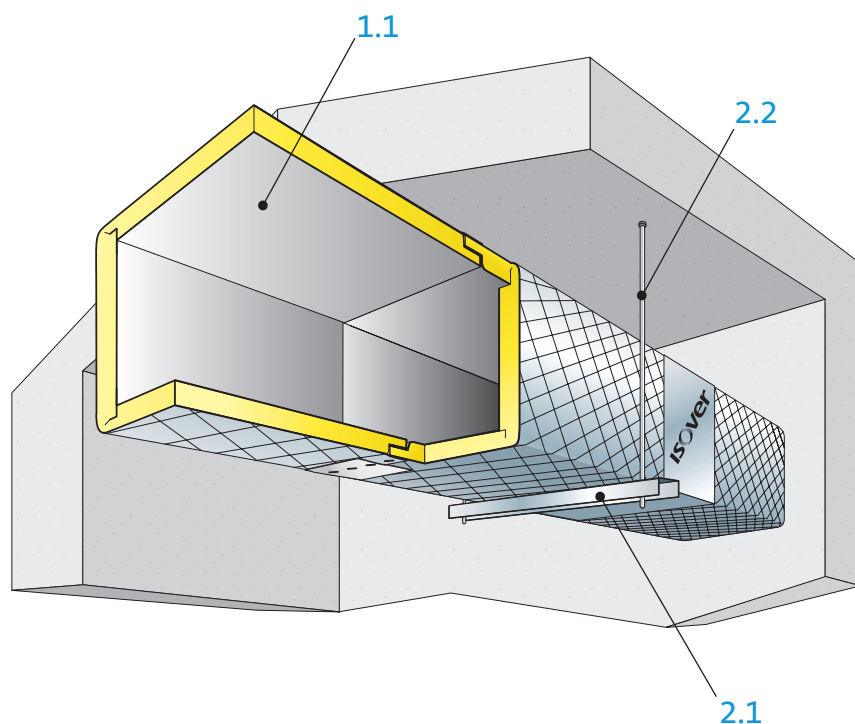


Canale de ventilație pentru interior cu CLIMAVER®

CLIMAVER® Plus R



CLIMAVER® este un sistem de conducte autoportante, pentru aer condiționat, ventilație și încălzire în conformitate cu standardul european 13403 -Ventilare în clădiri - Canale nemetalice, Rețele de distribuție realizate din panouri izolante.

CLIMAVER® Plus R este certificat cu clasa de etanșeitate D, permițând atingerea nivelului NZEB la construcții.

CLIMAVER® Plus R este un material clasa de reacție la foc B-s1,d0.

Din punct de vedere acustic, CLIMAVER® Plus R are un coeficient de absorbție $\alpha_w = 0.35$, fiind de până la 7 ori mai absorbant decât conductele metalice.

Canalele sunt suspendate de planșeu prin intermediul unei structuri de susținere formată din tije filetate cu diametrul minim de 4 mm și profile metalice zincate cu grosimea minimă de 0,8 mm tip U 25 x 15 x 15 mm.

1.1 CLIMAVER® PLUS R

2.1 Profil U 25x15x15 mm, grosime minimă 0,8 mm

2.2 Tijă de susținere minim Ø 4 mm

Grosime	Rezistență termică	Viteza maximă de circulație aer	Clasa de reacție la foc	Clasa de etanșeitate	Rezistența la presiune
25 mm	R=0,78 (m².K/ W)	<= 18 m/s	B-s1,d0	Clasa D	800 Pa

CLIMAVER® Plus R	1 m²
Banda CLIMAVER® AL, rezistență 800 Pa	1.10 ml
Adeziv special pentru panourile CLIMAVER®	0,015 l
Capse CLIMAVER®	5 buc.
Tijă filetată Ø 4 mm	0,42 buc.
Profil U 25x15x15 mm	0,13 ml
Diblu metalic filetat de oțel Ø 4 mm	0,42 buc.

*Consumul a fost calculat pentru realizarea unui canal cu secțiunea de 60 x 40 cm și o lungime de 30 ml

Simbol	U.M.	Cantității și valori declarate			
T	[°C]	10	20	40	60
λ	[W/(m·K)]	0.032	0.033	0.036	0.038

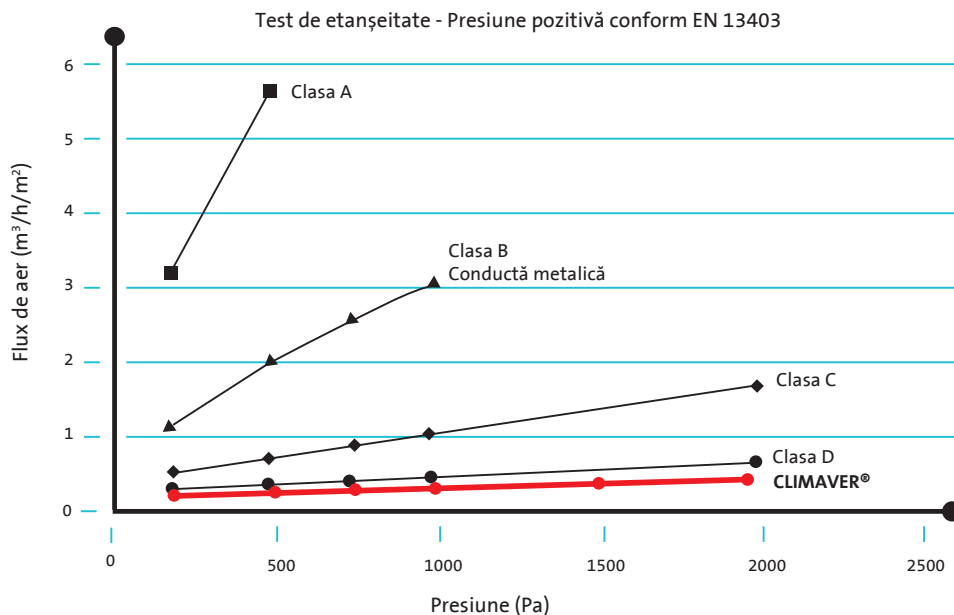
Caracteristici

Consum de materiale pe m² conductă desfășurată

Conductivitate termică

Clasa de etanșeitate D

Reducerea pierderilor de energie cu până la 80% în comparație cu o conductă clasa B



Coeficient de absorbție acustică

Coeficienți de absorbție acustică						
Hz	125	250	500	1000	2000	4000
α	0.20	0.20	0.20	0.60	0.50	0.40
α_w	0.35					

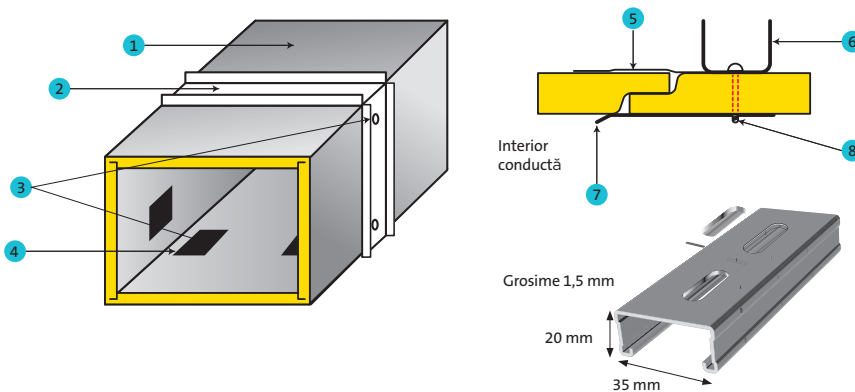
Atenuare acustică, conductă dreaptă, ΔL (dB/m)

Hz	125	250	500	1000	2000	4000
Secțiune conductă 200 x 200 [mm]	2.21	2.21	2.21	10.27	7.96	5.82
Secțiune conductă 300 x 400 [mm]	1.29	1.29	1.29	5.99	4.64	3.40
Secțiune conductă 400 x 700 [mm]	0.87	0.87	0.87	4.04	3.13	2.29

Structura suspendare

Secțiune interioară maximă (mm)	< 900 mm	900 - 1500 mm	> 1500 mm
Distanța maximă între 2 suporturi	2.4 m	1.8 m	1.2 m

Ranforsări conductă



- 1 Conductă CLIMAVER®
- 5 Bandă CLIMAVER® AL
- 2 Profil U
- 6 Întăritură cu profile "U"
- 3 Șuruburi autofiletante
- 7 Plăcuță metalică 50 x 150 mm
- 4 Plăcuțe metalice
- 8 Șurub autofiletant

Dimensiunile interioare ale conductei	Presiunea de lucru		
	≤ 200 Pa	201-400 Pa	> 400 Pa
≤ 600 mm	Fără ranforsări	Fără ranforsări	Fără ranforsări
601 - 750 mm	Fără ranforsări		O ranforsare la fiecare 1,2 m (Dim. int. ≥ 901 mm)
751 - 900 mm			
901 - 1050 mm	O ranforsare la fiecare 1,2 m (Dim. int. ≥ 1051 mm)	O ranforsare la fiecare 1,2 m (Dim. int. ≥ 1201 mm)	
1051 - 1200 mm			
1201 - 1500 mm			
> 1500 mm	Contactați Saint-Gobain		

Domeniul de utilizare preconizat

Presiunea statică maximă:	800 Pa
Viteza maximă a aerului:	18 m/s
Temperatura maximă în exteriorul conductei:	60 °C
Temperatura maximă în interiorul conductei:	90 °C
Temperatura minimă în interiorul conductei:	- 35 °C
Umiditatea medie relativă:	RH<75%
Locații cu un grad ridicat de clor	

Documente

CLIMAVER PLUS R®

<https://www.isover.ro/products/climaver-plus-r>

Fișă tehnică CLIMAVER PLUS R®

www.isover.ro/sites/isover.ro/files/assets/documents/fisa_tehnica_climaverr_plus_r_r0_22_03.pdf

Broșura sistemul CLIMAVER®

www.isover.ro/sites/isover.ro/files/assets/documents/brosura_climaver_ro.pdf

Broșura sistemul CLIMAVER® FAQ

www.isover.ro/sites/isover.ro/files/assets/documents/climaver-faq_ro_vizualizare_16.03.pdf

Manual instalare CLIMAVER®

www.isover.ro/sites/isover.ro/files/assets/documents/manual_instalare_climaver.pdf